



**Trasformatore di
corrente per reti
bassa tensione
Misura**

Trasformatore monofase di corrente
Primario a sbarra passante
Corrente primaria 2500...8000A
Corrente secondaria 1 - 5A
Classe di precisione: cl.0,5
Prestazione nominale 40...70VA

**Current transformers
for low-voltage
network
Measure**

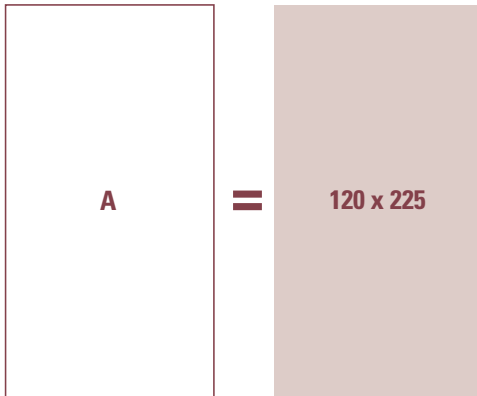
Single-phase current transformer
Passing bus bar primary
Primary current 2500...8000A
Secondary current 1 - 5A
Accuracy class: cl.0,5
Rated burden 40...70VA



TAU13



FINESTRA WINDOW



Coprimorsetto sigillabile
Sealable terminal cover
(Opzione Option)



CODICE ORDINAZIONE / ORDER CODE		Corrente primaria Primary current	CL. 0,5
Secondario / Secondary		A	VA
5A	1A		
TAUF50D250	TAUF10D250	2500	40
TAUF50D300	TAUF10D300	3000	40
TAUF50D400	TAUF10D400	4000	50
TAUF50D500	TAUF10D500	5000	60
TAUF50D600	TAUF10D600	6000	70
TAUF50D800	TAUF10D800	8000	70
ATACOP05	Accessorio coprimorsetto sigillabile / Accessory sealable terminal cover		

NORME DI RIFERIMENTO

EN/IEC 61869-1, 61869-2

CARATTERISTICHE TECNICHE

Corrente nominale primaria I_{pr} : 2500...8000A

Frequenza nominale: 50Hz

Frequenza di funzionamento: 47...63Hz

Opzione: frequenza nominale 400Hz (prestazioni da definire)

Corrente termica nominale permanente I_{cth} : 100% I_{pr}

Corrente termica nominale di cortocircuito I_{th} : 90kA

Corrente nominale dinamica I_{dyn} : 2,5 I_{th}

Fattore di sicurezza (FS): < 10

Corrente nominale secondaria I_{sr} : 5-1A

Prestazione nominale: 40...70VA

Classe di precisione: 0,5

Massima potenza dissipata ¹: ≤ 70W

¹Per il dimensionamento termico dei quadri

Funzionamento garantito a secondario aperto per 1 minuto

I trasformatori di corrente non dovrebbero funzionare con l'avvolgimento secondario aperto a causa delle sovratensioni potenzialmente pericolose e dei surriscaldamenti che possono verificarsi.

Per ovviare a questo problema è possibile utilizzare l'accessorio ATAP015 (NT710) da collegare direttamente al secondario del trasformatore, in grado di rilevare costantemente la tensione ai morsetti e qualora questa raggiunga il valore di soglia (18V) a causa di una interruzione dei collegamenti o alla rimozione delle apparecchiature, provvede automaticamente alla richiusura del circuito.

Al ripristino delle condizioni normali di funzionamento si esclude automaticamente.

Collegato permanentemente al secondario del trasformatore da proteggere, non influisce minimamente sulle caratteristiche e prestazioni del TA; non necessita di alcuna alimentazione esterna (autoalimentato).

PRESCRIZIONI RELATIVE ALL'ISOLAMENTO

Trasformatore a secco, isolamento in aria

Tensione massima di riferimento per l'isolamento U_m : 0,72kV valore efficace

Livello di isolamento nominale: 3kV valore efficace 50Hz/1min

Classe di isolamento (EN/IEC 61869-1, 61869-2): B

CONDIZIONI AMBIENTALI

Installazione in situazione non esposta (EN/IEC 61869-1, 61869-2)

Temperatura di riferimento: 23°C ± 1°C

Temperatura di impiego: -25...40°C

Temperatura media giornaliera: ≤ 30°C

Temperatura di magazzino: -40...85°C

Umidità relativa: ≤ 85%

Adatto all'utilizzo in clima tropicale

REFERENCE STANDARDS

EN/IEC 61869-1, 61869-2

SPECIFICATIONS

Rated primary current I_{pr} : 2500...8000A

Rated frequency: 50Hz

Working frequency: 47...63Hz

Option: rated frequency 400Hz (burdens to the advised)

Rated continuous thermal current I_{cth} : 100% I_{pr}

Rated short-time thermal current I_{th} : 90kA

Rated dynamic current I_{dyn} : 2,5 I_{th}

Instrument security factor (FS): < 10

Rated secondary current I_{sr} : 5 - 1A

Rated burden: 40...70VA

Accuracy class: 0,5

Max. power dissipation ¹: ≤ 70W

¹For switchboard thermal calculation

Working time guaranteed with secondary winding open for 1 minute

Current transformers should not be operated with the secondary winding open-circuited because of the potentially dangerous over-voltages and overheating which can occur.

To obviate this problem, it is possible to use ATAP015 (NT710) accessory to be directly connected with the transformer secondary winding, which is able to continuously detect the terminal voltage and, if the voltage reaches the threshold value (18V) owing to a connection breakdown or disconnection of the devices, automatically closes again the circuit.

When the normal working conditions are restored, it automatically disconnects. Continuously connected with the secondary winding of the transformer to protect, it doesn't affect at all the current transformer features or performances. It doesn't need any external supply (self-supplied).

INSULATION REQUIREMENTS

Dry transformer, air insulation

Highest voltage for equipment U_m : 0,72kV r.m.s.

Rated insulation level: 3kV r.m.s. 50Hz/1min

Class of insulation (EN/IEC 61869-1, 61869-2): B

ENVIRONMENTAL CONDITIONS

Non-exposed installation (EN/IEC 61869-1, 61869-2)

Reference temperature: 23°C ± 1°C

Nominal temperature range: -25...40°C

Daily mean temperature: ≤ 30°C

Limit temperature range for storage: -40...85°C

Relative humidity: ≤ 85%

Suitable for tropical climates

LIMITI DELL'ERRORE DI CORRENTE E DELL'ERRORE D'ANGOLO

(EN/IEC 61869-1, 61869-2)

LIMITS OF CURRENTS ERROR AND PHASE DISPLACEMENT

(EN/IEC 61869-1, 61869-2)

Classe di precisione Accuracy class	Errore di corrente (rapporto) in percento (\pm) alla percentuale della corrente nominale sottoindicata \pm Percentage current (ratio) error at percentage of rated current shown below					Errore d'angolo(\pm) alla percentuale della corrente nominale sottoindicata \pm Phase displacement at percentage of rated current shown below									
						Minuti Minutes					Centiradiani Centiradians				
	5	20	50	100	120	5	20	50	100	120	5	20	50	100	120
0,5	1,5	0,75		0,5	0,5	90	45		30	30	2,7	1,35		0,9	0,9

L'errore di corrente e l'errore d'angolo a frequenza nominale non devono superare i valori indicati in tabella, quando la prestazione è uguale a un qualsiasi valore compreso tra il 25% e il 100% della prestazione nominale.

The current error and phase displacement at rated frequency shall not exceed the values given in table when the secondary burden is any value from 25% to 100% of the rated burden.

CUSTODIA

Materiale custodia: policarbonato autoestinguente

Grado di protezione (EN60529): IP20 custodia, IP00 morsetti (IP20 con coprimorsetto sigillabile)

Opzione: coprimorsetto sigillabile

Peso: 5000 grammi (Max.)

HOUSING

Housing material: self extinguishing polycarbonate

Protection degree (EN60529): IP20 housing, IP00 terminals (IP20 with sealable terminal cover)

Option: sealable terminal cover

Weight: 5000 grams Max.)

CONNESSIONI

Primario: a sbarra passante

Secondario: morsetti M5 con serraggio a dado

Opzione: morsetti laterali

Siglatura connessioni: primario P1(K) – P2(L)
secondario s1(k) – s2(l)

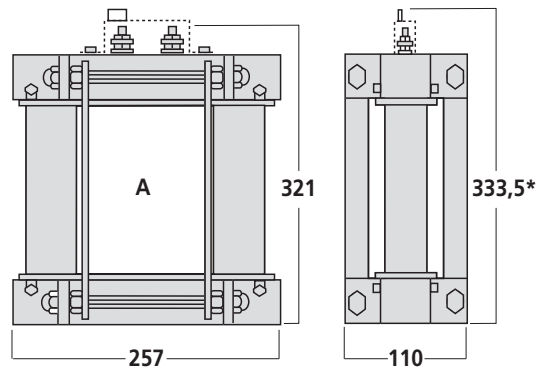
CONNECTIONS

Primary winding: passing bus bar

Secondary winding: tightening by nut M5

Option: side terminals

Connections label: primary winding P1(K) – P2(L)
secondary winding s1(k) – s2(l)



SCHEMA D'INSERIZIONE WIRING DIAGRAM

