



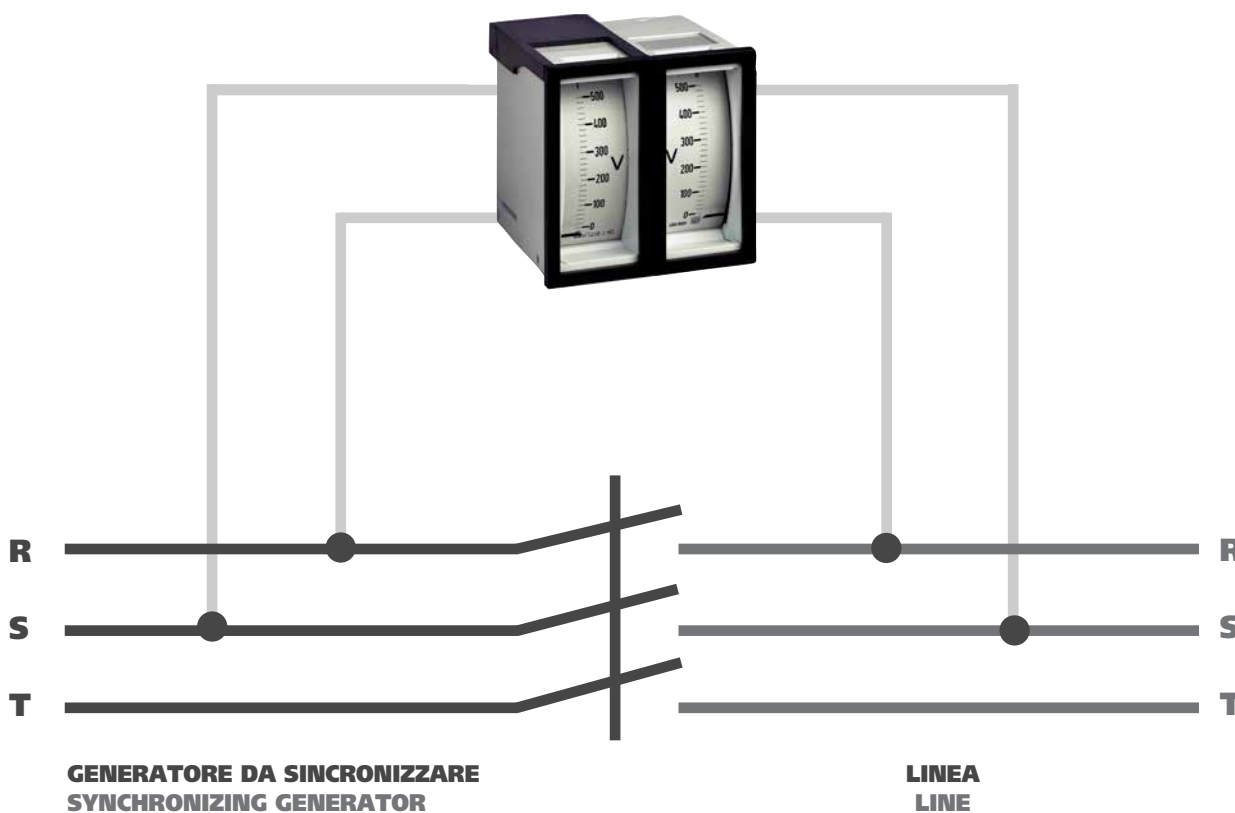
**Indicatore di Sincronismo  
doppio voltmetro  
96x96mm**

2 strumenti indipendenti affiancati, per una immediata comparazione delle tensioni da sincronizzare: linea e generatore  
Equipaggio a bobina mobile, con raddrizzatore  
Inserzione diretta fino a 600V opp. con TV /100V o /110V  
Frequenza nominale 50 e 60Hz  
Classe precisione cl. 1,5

**Synchronizing meter  
double voltmeter  
96x96mm**

2 independent side-by-side meters for an immediate comparison of the voltages to be synchronized: line and generator  
Moving coil equipment, with rectifier  
Direct connection up to 600V or by VT /100V or /110V  
Rating frequency 50 and 60Hz  
Accuracy class 1,5

**SYNCRO 96DV**



CODICE DI ORDINAZIONE ORDERING CODE	SCALA SCALE	TENSIONE VOLTAGE	FREQUENZA FREQUENCY
ANRDV11	0...120%	100%=100V	50-60Hz
ANRDV12	0...120%	100%=110V	
ANRDV23	0...500V	500V	
ANRDV24	0...500V	400/100V	
ANRDV25	0...500V	400/110V	
ANRDV33	0...600V	600V	
ANRDV34	0...600V	440/100V	
ANRDV35	0...600V	440/110V	
ANRDV48	0...900V	690/100V	
ANRDV53	0...300V	300V	
ANRDVPP	a richiesta <sup>1</sup> / on request <sup>1</sup>	a richiesta <sup>1</sup> / on request <sup>1</sup>	

Altre esecuzioni *Other executions*

ANRDV....	Protezione frontale <i>Front frame protection</i>
3	IP54

<sup>1</sup>Indicare scala e rapporto TV

## VISUALIZZAZIONE

**Colore scala:** fondo bianco, divisioni e numerazione nere

**A richiesta scale personalizzate**

**Opzione:** segno rosso di riferimento

**Tracciatura standard:** vedi tabella "Codice di ordinazione"

**Colore indice:** nero

## INGRESSO

**2 ingressi indipendenti e isolati tra loro**

**Grandezza:** tensione

**Inserzione:** diretta (S.265/3) o da TV esterno (S.265/2)

**Misura:** valor medio, rapporto al valore efficace, fattore di forma 1,11

**Tensione nominale Un**

**Inserzione diretta:** 300 - 500 - 600V

**Inserzione da TV esterno:** /100V - /110V

**Frequenza nominale fn:** 50 e 60Hz

**Frequenza di funzionamento:** 47...63Hz

**Precisione (EN/IEC 60051):** cl.1,5

**Autoconsumo:** 1,5VA (riferito ad ogni ingresso 100V)

## ISOLAMENTO

(EN/IEC 61010-1)

**Categoria di installazione:** III

**Grado di inquinamento:** 2

**Tensione di riferimento per l'isolamento:** 600V (fase-neutro)

**Prova a tensione alternata 4kV valore efficace 50Hz/1min**

**Circuiti considerati:** tutti i circuiti verso terra

## CONDIZIONI AMBIENTALI

**Temperatura di riferimento:** 23°C

**Campo nominale di utilizzo:** 5...40°C

**Campo di funzionamento:** -25...50°C

**Campo limite per l'immagazzinamento e trasporto:** -40...80°C

**Prova di vibrazioni:** in accordo con EN/IEC 60051-1 paragrafo 7.6

**Prova d'urto:** in accordo con EN/IEC 60051-1 paragrafo 7.6

## CUSTODIA

**Fissaggio:** incasso

**Foratura pannello:** 92x92mm

**Frontale:** 96x96mm

**Profondità:** 124mm

**Conessioni:** terminali filettati con dado M4

**Materiale custodia:** policarbonato autoestinguente

**Grado di protezione (EN/IEC60529):** IP52 frontale, IP20 morsetti (con coprimorsetti)

**Opzione:** protezione frontale IP54

**Peso:** 600 grammi

<sup>1</sup>To be shown scale and VT ratio

## DISPLAY

**Scale colour:** white background, black divisions and numbering

**Customized scales on request**

**Option:** reference red mark

**Standard scale marking:** see table "Ordering code"

**Pointer colour:** black

## INPUT

**2 independent inputs and insulated between them**

**Quantity:** voltage

**Connection:** direct (S.265/3) or by external VT (S.265/2)

**Measure:** average value measurement, related to r.m.s. value, form factor 1,11

**Rating voltage Un**

**Direct connection:** 300 - 500 - 600V

**Connection by external VT:** /100V - /110V

**Rating frequency fn:** 50 and 60Hz

**Working frequency:** 47...63Hz

**Accuracy (EN/IEC 60051):** cl.1,5

**Rated burden:** 1,5VA (referred to each input 100V)

## INSULATION

(EN/IEC 61010-1)

**Installation category:** III

**Pollution degree:** 2

**Insulation rating voltage:** 600V (Phase-Neutral)

**A.C. voltage test 4kV r.m.s. 50Hz/1min**

**Considered circuits:** all circuits and earth

## ENVIRONMENTAL CONDITIONS

**Reference temperature:** 23°C

**Nominal range of use:** 5...40°C

**Operating range:** -25...50°C

**Limit range for storage and transport:** -40...80°C

**Vibration test:** according to EN/IEC 60051-1 paragraph 7.6

**Shock test:** according to EN/IEC 60051-1 paragraph 7.6

## HOUSING

**Mounting:** flush mounting

**Panel cutout:** 92x92mm

**Front frame:** 96x96mm

**Depth:** 124mm

**Connections:** threaded terminals with M4 nut

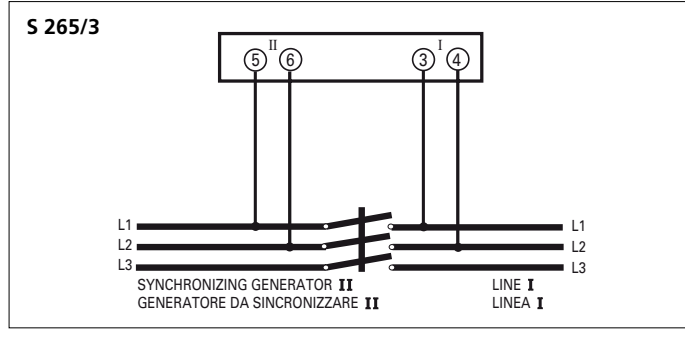
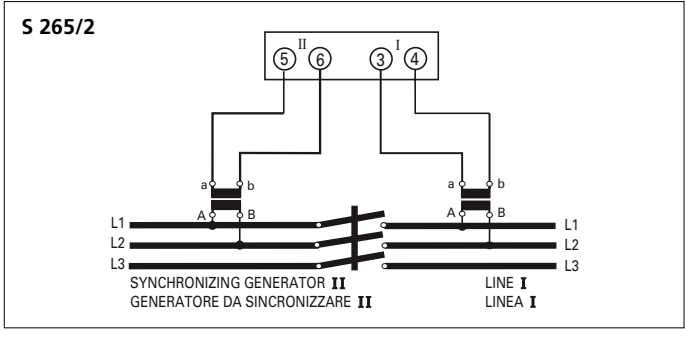
**Housing material:** self-extinguishing polycarbonate

**Protection degree (EN/IEC60529):** IP52 front frame, IP20 terminals (with terminal cover)

**Option:** protection IP54 front frame

**Weight:** 600 grams

La I.M.E. S.p.A. si riserva in qualsiasi momento, di modificare le caratteristiche tecniche senza dare preavviso. / I.M.E. S.p.A. reserves the right, to modify the technical characteristics without notice.



DIMENSIONI DIMENSIONS

