



Contatore Statico

applicazione di conteggio
secondario per reti
bassa, media tensione
(con i limiti indicati per
rapporto TV e TA)
72x72 mm

Rete monofase e trifase
Inserzione diretta:
trifase 400-415V
monofase 230-240V
opp.
Inserzione diretta:
monofase e trifase 100-115V
Inserzione su TV/100 e /110V

Ingresso corrente isolato
Inserzione su TA/1A e /5A
(un solo modello)

Rapporto TA e TV
esterni programmabile
Uscita impulsi programmabile
Comunicazione RS485
Custodia e sigillabile

Interfacce esterne:
Comunicazione Ethernet (NT809-NT891)
Comunicazione RS232 (NT693)

Static Meter

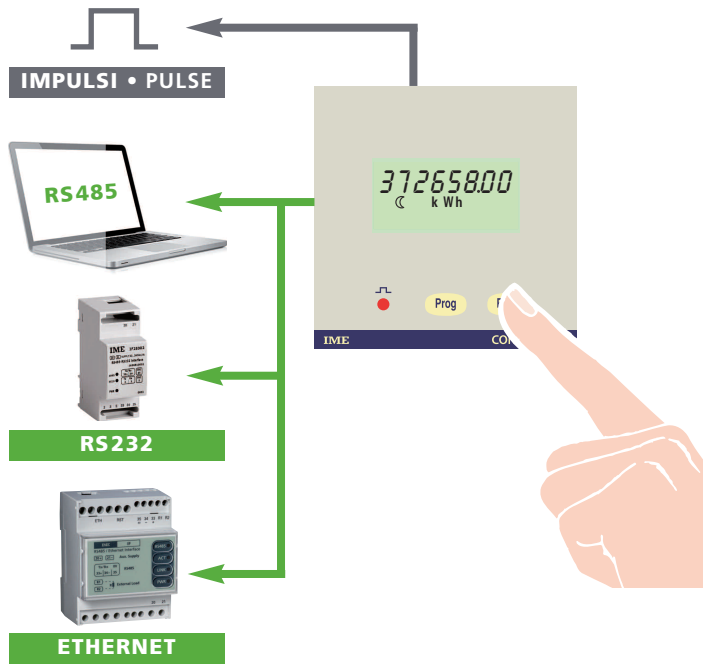
submetering applications
for low, medium voltage
networks
(with limites indicated for
CT and VT ratio)
72x72 mm

Single and three-phase network
Direct connection:
three-phase 400-415V
single-phase 230-240V
or
Direct connection:
single and three-phase 100-115V
Connection by VT/100 and /110V

Isolated current input
Connection by CT/1A and /5A
(same reference)

Programmable external
VT and CT ratio
Programmable pulse output
RS485 communication
Sealable housing

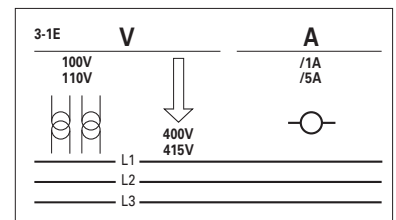
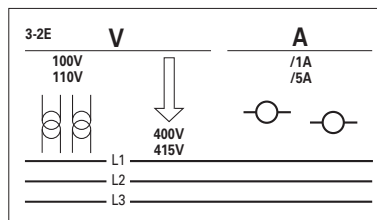
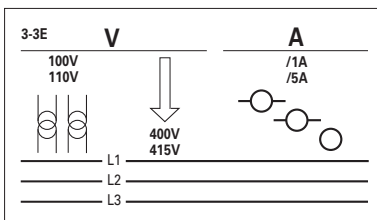
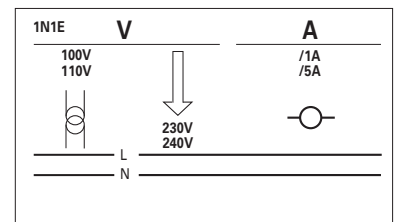
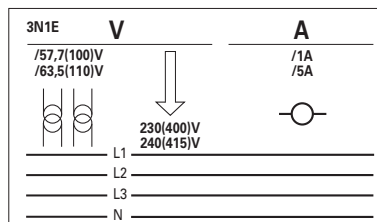
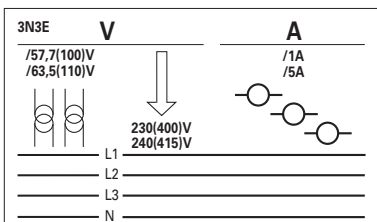
External interfaces:
Ethernet communication (NT809-NT891)
RS232 communication (NT693)



Conto 72-Pt



- ▶ **Energia Attiva e Reattiva Totale**
Total Active and Reactive Energy
- ▶ **Energia Attiva e Reattiva Parziale**
Partial Active and Reactive Energy
- ▶ **Ore - minuti di funzionamento**
Working hours and minutes
- ▶ **Energia Reattiva Parziale**
Partial Active Energy
- ▶ **Corrente Istantanea e Media**
Max. Demand and Istantaneous Current
- ▶ **Potenza Istantanea e Media**
Max. Demand and Istantaneous Power
- ▶ **Tensione - Frequenza - Fattore di Potenza**
Voltage - Frequency - Power Factor



	MODELLO	MODEL	72-Pt	
	CODICE	CODE	CE72T1...	
	NOTA TECNICA	TECHNICAL NOTE	NT697	
	LINEA	NETWORK	bt - MT / LV - MV	
INGRESSO INPUT	CERTIFICAZIONE CERTIFICATION	MID		
	CONNESSIONE CONNECTION	Monofase / Single-phase	✓	
		Trifase Three-phase	3 fili / wire	✓
			4 fili / wire	✓
	VALORI NOMINALI RATED VALUE	Tensione (fase-fase) Voltage (phase-phase)	400-415V 100-115V	
		Corrente Current	1 e/and 5A	
	INGRESSO CORRENTE INPUT CURRENT	TA dedicati (shunt) Delicated CT (shunt)		
Isolato / Insulated		✓		
RAPPORTO PROGRAMMABILE PROGRAMMABLE RATIO	TA / CT	1...9.999		
	TV / VT	1...1500,0		
	Max. TA x TV Max. CT x VT	5.000.000 (1A) 1.000.000 (5A)		
ALIMENTAZIONE AUSILIARIA AUXILIARY SUPPLY	Autoalimentato / Selfsupplied	✓		
	230V ca / ac			
ENERGIA ATTIVA ACTIVE ENERGY	Totale / Total	✓		
	Parziale / Partial	✓		
	Doppia tariffa / Double tariff			
	Precisione / Accuracy	cl.1 EN/IEC 62053-21		
ENERGIA REATTIVA REACTIVE ENERGY	Totale / Total	✓		
	Parziale / Partial	✓		
	Doppia tariffa / Double tariff			
	Precisione / Accuracy	cl.2 EN/IEC 62053-23		
TENSIONE VOLTAGE	di Fase / Phase			
	Concatenata / Linked	✓		
CORRENTE CURRENT	di Fase / Phase	✓		
	di Neutro / Neutral			
POTENZA POWER	Attiva / Active	✓		
	Reattiva / Reactive	✓		
	Apparente / Apparent	✓		
	Attiva di fase / Phase Active			
	Reattiva di fase / Phase reactive			
	Media / Max. demand Media massima / Peak max. demand	✓		
FREQUENZA / FREQUENCY		✓		
FATTORE DI POTENZA / POWER FACTOR		✓		
CONTAORE / RUN HOUR METER				
DISPLAY	Retroilluminato / Backlit			
IMPULSI ENERGIA / PULSE ENERGY	Impulsi / Pulse	✓		
COMUNICAZIONE COMMUNICATION	RS485	✓		
	RS232	RS485 + IF		
	M-Bus			
	Profibus			
	Ethernet	RS485 + IF		
DIMENSIONI / DIMENSIONS		72x72 mm		

IF = Interfaccia esterna / external interface

COD.ORDINAZIONE ORDERING CODE	USCITA OUTPUT	TENSIONI VOLTAGE		CORRENTE CURRENT	FIRMWARE
		monofase single-phase	trifase three-phase		
CE72T14A2	impulsi energia energy pulses	230 e/and 240V	230(400)V e/and 240(415)V	1 e/and 5A	2
CE72T12A2		100 e/and 115V	57,7(100) e/and 63,5(110)V		
CE72T14A4	comunicazione RS485 RS485 communication	230 e/and 240V	230(400)V e/and 240(415)V		
CE72T12A4		100 e/and 115V	57,7(100) e/and 63,5(110)V		

VISUALIZZAZIONE

Tipo display: cristallo liquido, 8 cifre

Altezza cifre: 6mm

Visualizzazione misure: suddivisa in menù e pagine

Energia attiva totale

Energia reattiva totale

Energia attiva parziale

Energia reattiva parziale

Valore massimo potenza attiva media

Potenza attiva media

Tensioni, correnti e potenze

Correnti di fase

Tensioni concatenate

Potenza attiva, reattiva e apparente

Frequenza

Fattore di potenza

Scansione pagine: manuale, tramite pulsante frontale

Scansione pagine e azzeramento parametri (energia attiva e reattiva parziale, valore massimo potenza media) agibili anche con contatore sigillato

ENERGIA

Indicazione massima: vedi tabella

Risoluzione: vedi tabella

Led metrologico: 1imp/0,1Wh

Precisione energia attiva (EN62053-21): classe 1

Precisione energia reattiva (EN62053-23): classe 2

Inizio di funzionamento del contatore (EN62053-21, EN62053-23): < 5 secondi

Azzeramento conteggio energia parziale: tramite pulsante

DISPLAY

Display type: LCD, 8 digit

Digit height: 6mm

Measurement display: subdivided on menus and pages

Total active energy

Total reactive energy

Partial active energy

Partial reactive energy

Active power max. demand

Active power demand

Voltages, currents and powers

Phase currents

Linked voltages

Active, reactive and apparent power

Frequency

Power factor

Page scrolling: manual, by front push-button

Page scrolling and parameter reset (partial active and reactive energy, average power highest value) possible with sealed kWh meter

ENERGY

Maximum display: see table

Resolution: see table

Metering LED: 1imp/0,1Wh

Active energy accuracy (EN62053-21): class 1

Reactive energy accuracy (EN62053-23): class 2

Start-up time of the meter (EN62053-21, EN62053-23): < 5 seconds

Energy count reset: by key

kTA ¹ x kTV ² kCT ¹ x kVT ²	VISUALIZZAZIONE MASSIMA MAXIMUM DISPLAY	RISOLUZIONE RESOLUTION
1...9,9	9 9 9 9 9 9 , 9 9	kWh / kvarh
10...99,9	9 . 9 9 9 . 9 9 9 , 9	kWh / kvarh
100...999,9	9 9 . 9 9 9 . 9 9 9	kWh / kvarh
1.000...9999,9	9 9 9 . 9 9 9 , 9 9	MWh / Mvarh
≥ 10.000	9 . 9 9 9 . 9 9 9 , 9	MWh / Mvarh

¹ kTA = rapporto trasformazione TA esterno (es. 800/5A kTA = 160) max.9999

² kTV = rapporto trasformazione TV esterno (es. 600/100V kTV = 6) max.1500.0
per inserzione diretta 190...440V kTV = 1

KTA x kTV (es. 800/5A x 600/100V = 160 x 6 = 960)

Massimo rapporto impostabile Ct x Vt= 5.000.000 (TA/1A) oppure 1.000.000 (TA/5A)

ATTENZIONE ! per inserzione diretta, impostare Ct = 0001 e Vt = 0001,0

POTENZA MEDIA E MEDIA MASSIMA

Grandezza: potenza attiva

Calcolo: media fissa, sul periodo selezionato

Azzeramento valore massimo potenza media: da tastiera

PROGRAMMAZIONE

Programmazione parametri: tastiera frontale, 2 tasti

Accesso alla programmazione: protetto da codice di abilitazione

Accesso alla programmazione: inibito con contatore sigillato

Conservazione dati e parametri di configurazione: memoria permanente (senza batteria)

¹ kCT = external CT ratio (ex. 800/5A kCT = 160) max.9999

² kVT = external VT ratio (ex. 600/100V kVT = 6) max.1500.0
for direct connection 190...440V kVT = 1

kCT x kVT (ex. 800/5A x 600/100V = 160 X 6 = 960)

Highest loadable ratio Ct x Vt = 5.000.000 (CT/1A) or 1.000.000 (VT/5A)

WARNING! for direct connection, load CT = 0001 and Vt = 001,0

POWER DEMAND AND POWER MAX.DEMAND

Quantity: active power

Calculation: average on the selected time interval

Max. demand reset: by key

PROGRAMMING

Parameters programming: front keyboard, 2 keys

Programming access: protected by password

Programming access: not possible with sealed kWh meter

Data and configuration parameters retention: non volatile memory (no battery)

PARAMETRI PROGRAMMABILI

CONNESSIONE

Linea: monofase, trifase 3 o 4 fili

Rapporto TV esterno¹: 1...1500,0

Rapporto TA esterno¹: 1...9999

¹ Max. rapporto impostabile rapp.TA x rapp. TV = 5.000.000 (TA/1A) o 1.000.000(TA/5A)

ENERGIA

Azzeramento energia parziale attiva e reattiva

POTENZA MEDIA

Tempo di integrazione: 5 - 8 - 10 - 15 - 20 - 30 - 60 minuti

Azzeramento valore massimo potenza media

IMPULSI ENERGIA

Grandezza associata: energia attiva o reattiva

Peso impulsi: 1imp/10Wh(varh) - 100Wh(varh) - 1kWh(kvarh) - 10kWh(kvarh) - 100kWh(kvarh) - 1MWh(Mvarh)

Durata impulso: 50 - 100 - 150 - 200 - 300 - 400 - 500ms

COMUNICAZIONE RS485

Velocità trasmissione: 4800 - 9600 - 19.200 bit/s

N° indirizzo: 1...255

Bit parità: pari - dispari - nessuno

INGRESSO

Linea monofase, trifase 3-4 fili

Tensione trifase di riferimento: 400-415V e 100-115V

Campo limite di funzionamento: 210...440V e 90...140V

Tensione monofase di riferimento: 230-240V e 100-115V

Campo limite di funzionamento: 210...264V e 90...140V

Autoconsumo circuito di tensione (tensione max.): 4,5VA (1,85W) @ 440V trifase

Frequenza di riferimento fn: 50-60Hz

Variazione ammessa: 47...63Hz

Corrente di base, Ib: 1+5A

Corrente massima, Imax: 6A

Corrente di avviamento: 20mA

Sovracorrente di breve durata (EN62053-21, EN62053-23): 20Imax/0,5s

Autoconsumo circuito di corrente (corrente max.): 0,3W per fase

Fattore di potenza

Campo di funzionamento specificato (EN62053-21, EN62053-23):

attiva $\cos\varphi$ 0,5 ind...0,8 cap, reattiva $\sin\varphi$ 0,5 ind...0,5 cap

Fattore di distorsione corrente in accordo con EN62053-21

ALIMENTAZIONE AUSILIARIA

Alimentazione ausiliaria derivata dalla misura (autoalimentato fasi L1-L2)

USCITE

IMPULSI ENERGIA

Associabile al conteggio dell'energia attiva oppure reattiva

Optorelè con contatto SPST-NO libero da potenziale

Portata contatti: 110Vcc/ca - 50mA

Peso impulsi: selezionabile 1 imp/10Wh - 100Wh - 1kWh - 10kWh - 100kWh - 1000kWh opp. 1imp/10varh - 100varh - 1kvarh - 10kvarh - 100kvarh - 1Mvarh

Durata impulso: selezionabile 50 - 100 - 150 - 200 - 300 - 400 - 500ms

COMUNICAZIONE RS485

Isolata galvanicamente da ingresso misura

Misure trasferite:

Energia attiva totale

Energia reattiva totale

Energia attiva parziale

Energia reattiva parziale

Valore massimo potenza attiva media

Potenza attiva media

PROGRAMMABLE PARAMETERS

CONNECTION

Line: single-phase, three-phase 3 or 4-wire

External VT ratio¹: 1...500,0

External CT ratio¹: 1...9999

¹ Highest loadable ratio CT x VT = 5.000.000 (TA/1A) or 1.000.000(TA/5A)

ENERGY

Active and reactive energy reset

MAXIMUM DEMAND

Averaging time period: 5 - 8 - 10 - 15 - 20 - 30 - 60 minutes

Maximum demand reset

ENERGY PULSES

Associated energy: active or reactive energy

Pulse weight: 1imp/10Wh(varh) - 100Wh(varh) - 1kWh(kvarh) - 10kWh(kvarh) - 100kWh(kvarh) - 1MWh(Mvarh)

Pulse duration: 50 - 100 - 150 - 200 - 300 - 400 - 500ms

RS485 COMMUNICATION

Baud rate: 4800 - 9600 - 19.200 bit/s

Address: 1...255

Parity bit: even - odd - none

INPUT

Single-phase, three-phase 3-4 wire network

Reference three-phase voltage: 400-415V and 100-115V

Specified operating range: 210...440V and 90...140V

Reference single-phase voltage: 230-240V and 100-115V

Specified operating range: 210...264V and 90...140V

Power consumption in voltage circuit (max. voltage): 4,5VA (1,85W) @ 440V three-phase

Reference frequency: 50-60Hz

Tolerance: 47...63Hz

Basic current, Ib: 1+5A

Max. current, Imax: 6A

Starting current: 20mA

Short-time overcurrent (EN62053-21, EN62053-23): 20Imax/0,5s

Power consumption in current circuit (max. current): 0,3W for phase

Power factor

Specified operating range (EN62053-21, EN62053-23):

active $\cos\varphi$ 0,5 ind...0,8 cap, reactive $\sin\varphi$ 0,5 ind...0,5 cap

Current distortion factor according to EN62053-21

AUXILIARY SUPPLY

Taken from measurement (selfsupplied phases L1-L2)

OUTPUTS

ENERGY PULSES

Associabile to active or reactive energy count

Optoelectronic relay with SPST-NO volt free contact

Contact range: 110Vdc/ac - 50mA

Pulse weight: selectable 1 imp/10Wh - 100Wh - 1kWh - 10kWh - 100kWh - 1000kWh or 1imp/10varh - 100varh - 1kvarh - 10kvarh - 100kvarh - 1Mvarh

Pulse duration : selectable 50 - 100 - 150 - 200 - 300 - 400 - 500ms

RS485 COMMUNICATION

Galvanically insulated from input measurement

Transferred measurement:

Total active energy

Total reactive energy

Partial active energy

Partial reactive energy

Active power max. demand

Active power demand

Correnti di fase
Tensioni concatenate
Potenza attiva, reattiva e apparente
Frequenza
Fattore di potenza
Dati trasferiti: tutte le misure effettuate
Standard: RS485 – 3 fili
Trasmissione: asincrona seriale
Protocollo: compatibile ModBus RTU
N° indirizzo: 1...255
Numero bit: 8
Bit di stop: 1
Bit di parità: nessuno
Velocità di trasmissione: 4800 - 9600 – 19200 bit/secondo
Tempo di risposta a interrogazione: ≤ 200ms
N° massimo di apparecchi collegabili in rete: 32 (fino a 255 con ripetitore RS485)
Distanza massima dal supervisore: 1200m

COMUNICAZIONE ETHERNET (NT809 - NT891)

Realizzabile solo con i modelli comunicazione RS485 + un' interfaccia **IF2E o IF4E** (RS485/Ethernet)

COMUNICAZIONE RS232 (NT693)

Realizzabile solo con i mod. **CE72DT14A4 - CE72DT12A4** (comunicazione RS485) + un' interfaccia **IF2E** (RS485/RS232)

ISOLAMENTO (EN/IEC 62050-11, 62053-21)

Categoria di installazione: III
Grado di inquinamento: 2
Tensione di riferimento per l'isolamento: 300V Fase-terra
Prova di tensione a impulso 5kV 1,2/50µs
Circuiti considerati: ingr. tensione, ingr. corrente, uscita impulsi, comunicazione
Prova a tensione alternata 2,75kV valore efficace 50Hz/1min
Circuiti considerati: ingr. tensione, ingr. corrente, uscita impulsi, comunicazione
Prova a tensione alternata 4kV valore efficace 50Hz/1min
Circuiti considerati: tutti i circuiti e massa

COMPATIBILITÀ ELETTROMAGNETICA

Prove in accordo con EN/IEC 62052-11

CONDIZIONI AMBIENTALI

Temperatura di riferimento: 23°C ± 2°C
Campo di funzionamento specificato: -5...55°C
Campo limite per l'immagazzinamento e trasporto: -25...70°C
Adatto all'utilizzo in climi tropicali
Massima potenza dissipata¹: ≤ 2,8W
¹ Per il dimensionamento termico dei quadri

CUSTODIA

Custodia: incasso (foratura pannello 68x68mm)
Frontale: 72x72mm
Profondità: 81mm
Materiale custodia: makrolon autoestinguente
Grado di protezione (EN60529): IP54 frontale, IP20 morsetti
Peso: 250 grammi

Phase currents
Linked voltages
Active, reactive and apparent power
Frequency
Power factor
Transferred data: all the taken measurements
Standard: RS485 – 3-wire
Transmission: serial asynchronous
Protocol: ModBus RTU compatible
Address: 1...255
Bit number: 8
Stop bit: 1
Parity bit: none
Baud rate: 4800 - 9600 – 19200 bit/second
Required response time to request: ≤ 200ms
Meters that can be connected on the bus: 32 (up to 255 with RS485 repeater)
Highest distance from supervisor: 1200m

ETHERNET COMMUNICATION (NT809 - NT891)

By using only model with RS485 communication + **IF2E or IF4E** (RS485/Ethernet) communication interface

RS232 COMMUNICATION (NT693)

By using only mod. **CE72DT14A4 - CE72DT12A4** (RS485 communication) + **IF2E** (RS485/RS232) communication interface

INSULATION (EN/IEC 62052-11, 62053-21)

Installation category: III
Pollution degree: 2
Insulation voltage rating: 300V Phase-earth
Impulse voltage test 5kV 1,2/50µs
Considered circuits: voltage input, current input, pulse output, communication
A.C. voltage test 2,75kV r.m.s. 50Hz/1min
Considered circuits: voltage input, current input, pulse output, communication
A.C. voltage test 4kV r.m.s. 50Hz/1min
Considered circuits: all circuits and earth

ELECTROMAGNETIC COMPATIBILITY

Test according to EN/IEC 62052-11

ENVIRONMENTAL CONDITIONS

Reference temperature: 23°C ± 2°C
Specified operating range: -5...55°C
Limit range for storage and transport: -25...70°C
Suitable for tropical dissipation
Max.power dissipation¹: ≤ 2,8W
¹ For switchboard thermal calculation

HOUSING

Housing: flush mounting (panel cutout 68x68mm)
Front frame: 72x72mm
Depth: 81mm
Housing material: self-extinguishing makrolon
Protection degree (EN60529): IP54 front frame, IP20 terminals
Weight: 250 grams

PORTATA MORSETTI

INGRESSO MISURA

Cavo con capocorda: min.0,05mm² / max. 4mm²

Cavo flessibile: min.0,05mm² / max. 2,5mm²

Coppia serraggio consigliata: 0,5Nm / max.0,8Nm

USCITE

Cavo con capocorda: min.0,05mm² / max. 4mm²

Cavo flessibile: min.0,05mm² / max. 2,5mm²

Coppia serraggio consigliata: 0,5Nm / max.0,8Nm

TERMINAL CAPACITY

MEASURE INPUT

Cable with lag: min.0,05mm² / max. 4mm²

Flexible cable: min.0,05mm² / max. 2,5mm²

Tightening torque advised: 0,5Nm / max. 0,8Nm

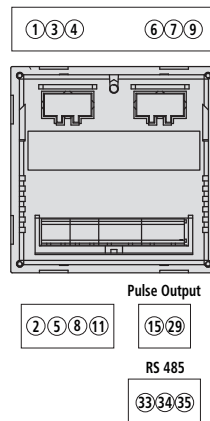
OUTPUT

Cable with lag: min.0,05mm² / max. 4mm²

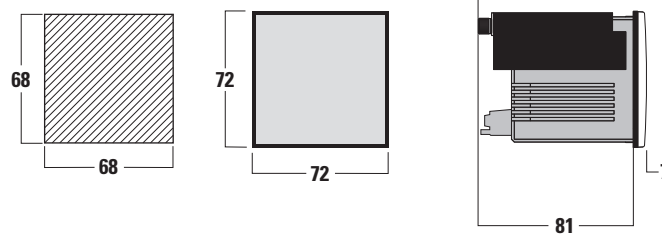
Flexible cable: min.0,05mm² / max. 2,5mm²

Tightening torque advised: 0,5Nm / max. 0,8Nm

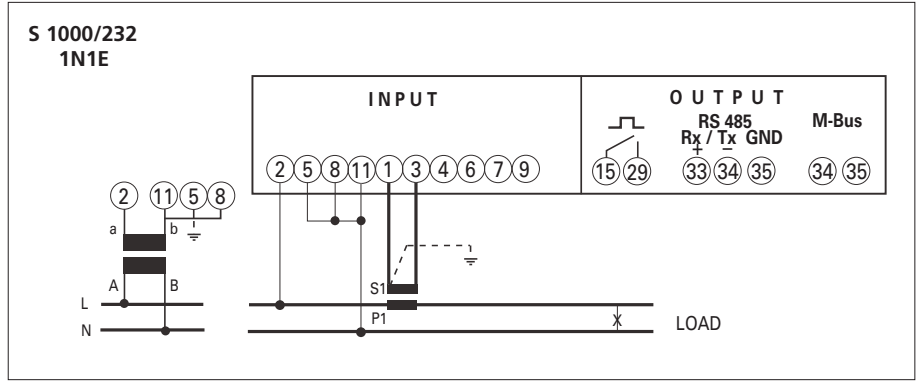
POSIZIONE TERMINALI TERMINAL POSITION



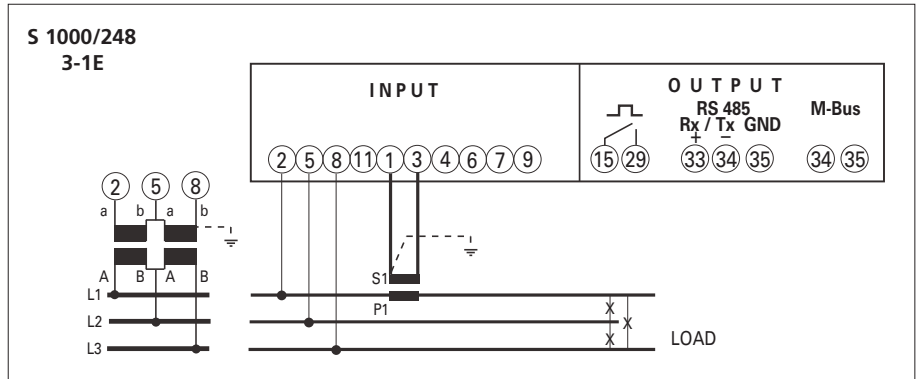
DIMENSIONI DIMENSIONS



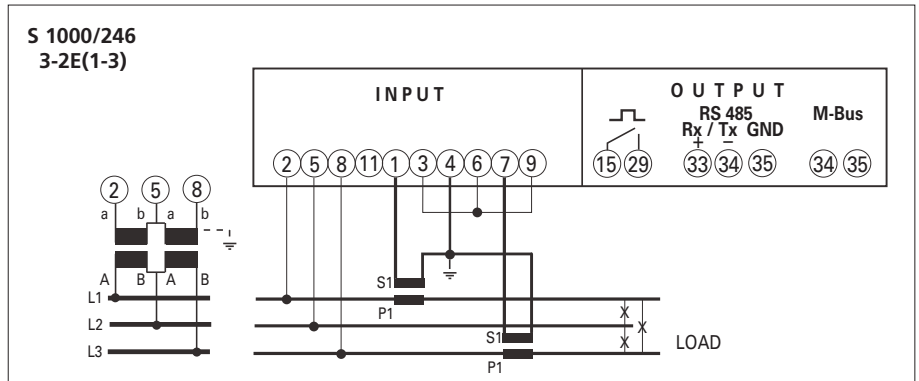
Linea monofase
Single-phase network



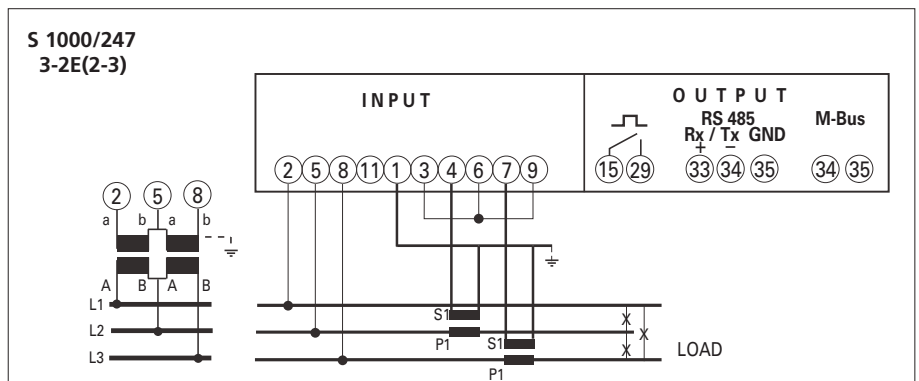
Linea trifase 3 fili,
carico equilibrato
Three-phase 3-wire network,
balanced load



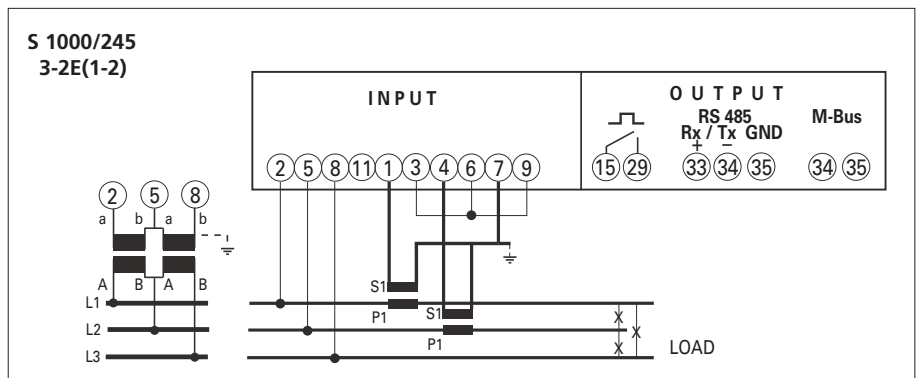
Linea trifase 3 fili,
carico squilibrato (ARON L1-L3)
Three-phase 3-wire network,
unbalanced load (ARON L1-L3)



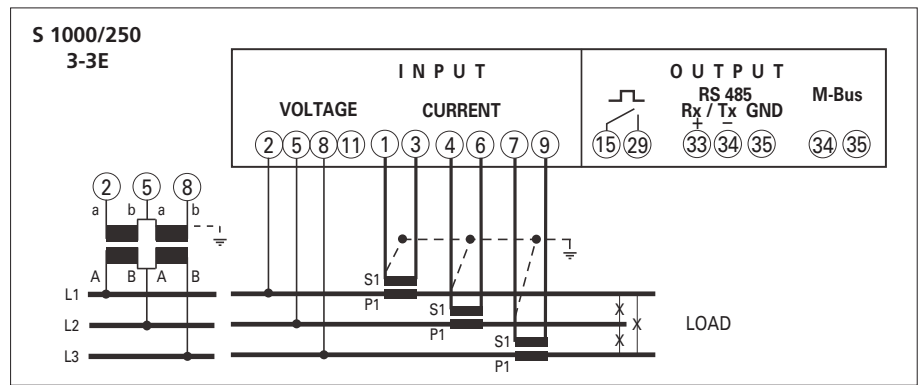
Linea trifase 3 fili,
carico squilibrato (ARON L2-L3)
Three-phase 3-wire network,
unbalanced load (ARON L2-L3)



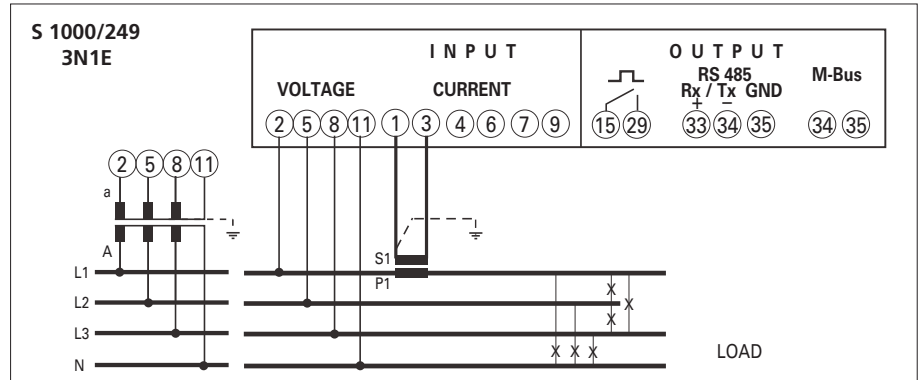
Linea trifase 3 fili,
carico squilibrato (ARON L1-L2)
Three-phase 3-wire network,
unbalanced load (ARON L1-L2)



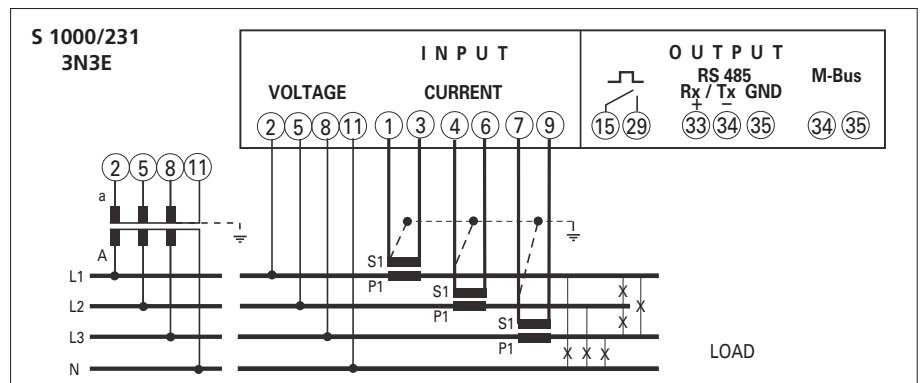
**Linea trifase 3 fili,
carico squilibrato**
Three-phase 3-wire network,
unbalanced load



**Linea trifase 4 fili,
carico equilibrato**
Three-phase 4-wire network,
balanced load



**Linea trifase 4 fili,
carico squilibrato**
Three-phase 4-wire network,
unbalanced load



NOTA: negli schemi sono sempre indicate le configurazioni con uscita impulsi e comunicazione RS485 o M-Bus.

Nelle versioni che non prevedono uscita impulsi o comunicazione RS485 o M-Bus non si deve tenere conto dei relativi collegamenti.

NOTE: the wiring diagrams, show the device complete with pulse output and RS485 or M-Bus interface.

In case of version without of these features, the corresponding terminals must not be considered.

La I.M.E. S.p.A. si riserva in qualsiasi momento, di modificare le caratteristiche tecniche senza darne preavviso. / I.M.E. S.p.A. reserves the right, to modify the technical characteristics without notice.

